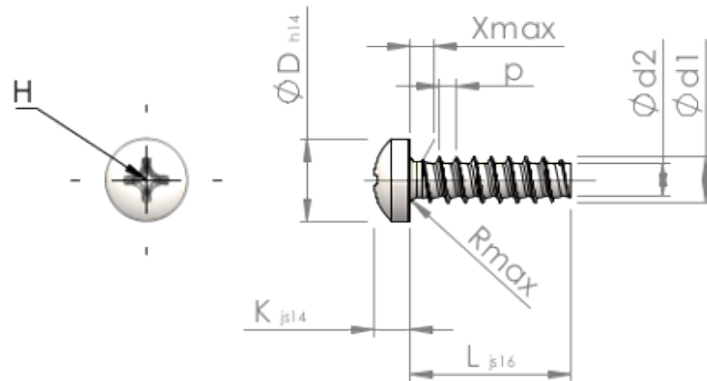


**Hoja de especificaciones**  
**STP320600130E**



Número del artículo		STP320600130E
Norma		KN6032
Material		Acero Inoxidable A2
Superficie		Laminado brillante, barnizado y pasivado
Rosca Exterior-Ø	<b>d1</b>	6.00 <sup>+0.15</sup> mm
Rosca Interior-Ø	<b>d2</b>	4.26 mm
Paso de la Rosca	<b>p</b>	2.14 mm
Largo	<b>L</b>	13.00 ±0.55 mm
Cabeza-Ø	<b>D</b>	10.50 <sub>-0.43</sub> mm
Altura de la cabeza	<b>K</b>	4.200 ±0.150 mm
Salida de rosca	<b>X</b>	3.00 mm
Radio	<b>R</b>	0.80 mm
Tamaño de Ranura de Estrella		H3
Profundidad de penetración	<b>t</b>	2.44 - 3.10 mm
Clase de rosca		STS-plus
Peso		3.647 kg / 1000 Piezas
Número de aduana		73 181 410