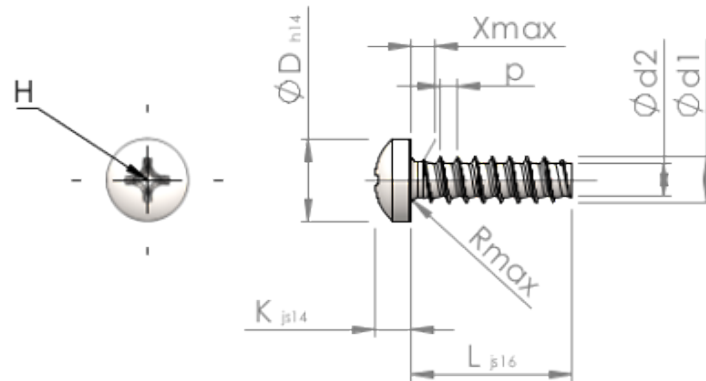


Формуляр STP320600110S



Номер изделия		STP320600110S
норма		KN6032
Материал		сталь, упрочненная
Поверхность		Оцинковка 5-7μm, термообработка, синий / прозрачный пассивация
Наружный диаметр резьбы - Ø	d1	6.00 ^{+0.15} mm
Внутренний диаметр резьбы - Ø	d2	4.26 mm
Шаг резьбы	p	2.14 mm
длина	L	11.00 ±0.55 mm
Диаметр головки-Ø	D	10.50 _{-0.43} mm
Высота головки	K	4.200 ±0.150 mm
Сбег резьбы	X	3.00 mm
Радиус	R	0.80 mm
Размеры Крестообразный филлипс		H3
Глубина привода	t	2.44 - 3.10 mm
Вид резьбы		STS-plus
Вес		3.375 kg / 1000 Штука
Код таможенного тарифа		73 181 499