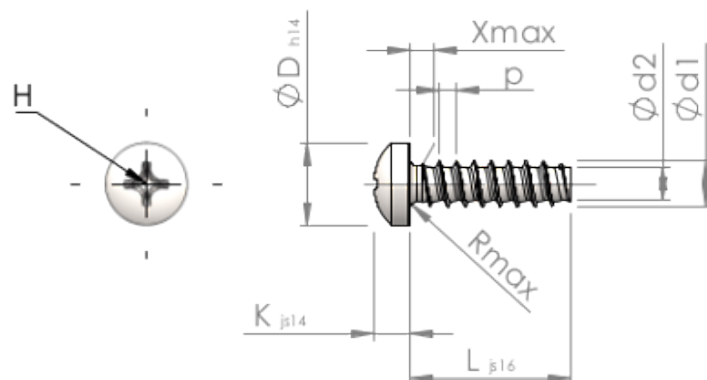


Технически спецификации
STP320600110S



SCREWERK



Номер на продукта		STP320600110S
норма		KN6032
Материал		стомана, закалена
Повърхност		Цинково покритие 5-7 μm , топлинна обработка, синьо / прозрачно пасивирание
Диаметърът на външната резба - \emptyset	d1	6.00 $^{+0.15}$ mm
Вътрешна резба	d2	4.26 mm
Стъпка на резбата	p	2.14 mm
дължина	L	11.00 ± 0.55 mm
Диаметър на главата- \emptyset	D	10.50 $_{-0.43}$ mm
Височина на главата	K	4.200 ± 0.150 mm
Крайна част на винта	X	3.00 mm
Радиус	R	0.80 mm
Размер Кръстообразен шлиц		H3
Дълбочина на проникване	t	2.44 - 3.10 mm
нишка		STS-plus
Тегло		3.375 kg / 1000 Бройка
Митническа тарифа №		73 181 499