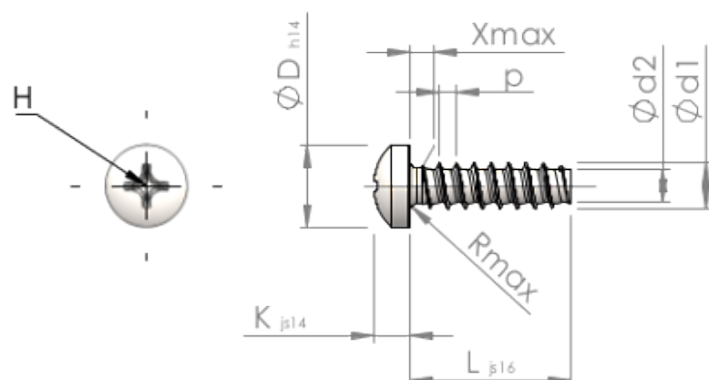


Технически спецификации
STP320600110E



SCREWERK



Номер на продукта		STP320600110E
норма		KN6032
Материал		неръждаема стомана A2
Повърхност		гланциран, полиран, пасиваран
Диаметърът на външната резба - Ø	d1	6.00 ^{+0.15} mm
Вътрешна резба	d2	4.26 mm
Стъпка на резбата	p	2.14 mm
дължина	L	11.00 ±0.55 mm
Диаметър на главата-Ø	D	10.50 _{-0.43} mm
Височина на главата	K	4.200 ±0.150 mm
Крайна част на винта	X	3.00 mm
Радиус	R	0.80 mm
Размер Кръстообразен шлиц		H3
Дълбочина на проникване	t	2.44 - 3.10 mm
нишка		STS-plus
Тегло		3.375 kg / 1000 Бройка
Митническа тарифа №		73 181 410