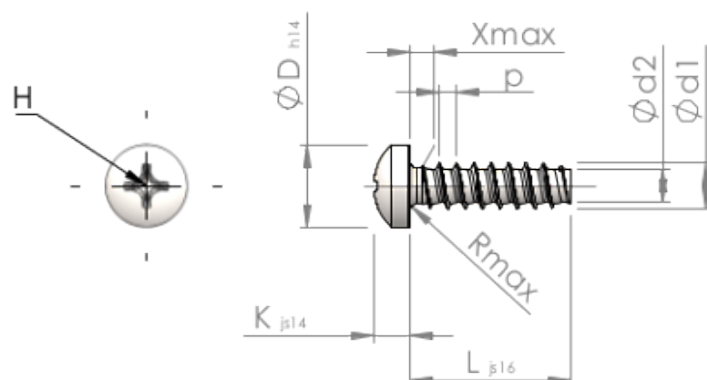


Technische gegevens
STP320500500E



SCREWERK



| | | |
|-----------------------|-----------|-------------------------------|
| Produktnummer | | STP320500500E |
| Norm | | KN6032 |
| Materiaal | | roestvrij staal A2 |
| Oppervlak | | blank, geetst en gepassiveerd |
| Schroefdraad buiten-Ø | d1 | 5.00 ^{+0.15} mm |
| Schroefdraad kern-Ø | d2 | 3.53 mm |
| Spoed | p | 1.80 mm |
| Lengte | L | 50.00 ±0.80 mm |
| Kop-Ø | D | 8.80 _{-0.36} mm |
| Kop hoogte | K | 3.500 ±0.150 mm |
| Draaduitloop | X | 2.50 mm |
| Radius | R | 0.70 mm |
| Kruis Maat | | H2 |
| Indringdiepte | t | 2.12 - 2.75 mm |
| Draad | | STS-plus |
| Gewicht | | 5.844 kg / 1000 stuk |
| Douane tarief nummer | | 73 181 410 |