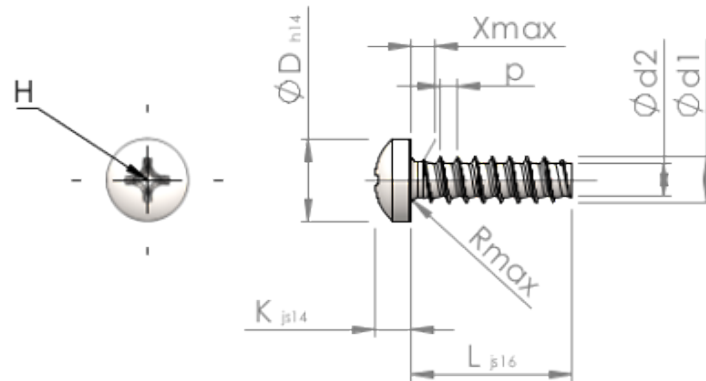


Формуляр STP320500450S



Номер изделия		STP320500450S
норма		KN6032
Материал		сталь, упрочненная
Поверхность		Оцинковка 5-7μm, термообработка, синий / прозрачный пассивация
Наружный диаметр резьбы - Ø	<b>d1</b>	5.00 <sup>+0.15</sup> mm
Внутренний диаметр резьбы - Ø	<b>d2</b>	3.53 mm
Шаг резьбы	<b>p</b>	1.80 mm
длина	<b>L</b>	45.00 ±0.80 mm
Диаметр головки-Ø	<b>D</b>	8.80 <sub>-0.36</sub> mm
Высота головки	<b>K</b>	3.500 ±0.150 mm
Сбег резьбы	<b>X</b>	2.50 mm
Радиус	<b>R</b>	0.70 mm
Размеры Крестообразный филлипс		H2
Глубина привода	<b>t</b>	2.12 - 2.75 mm
Вид резьбы		STS-plus
Вес		5.371 kg / 1000 Штука
Код таможенного тарифа		73 181 499