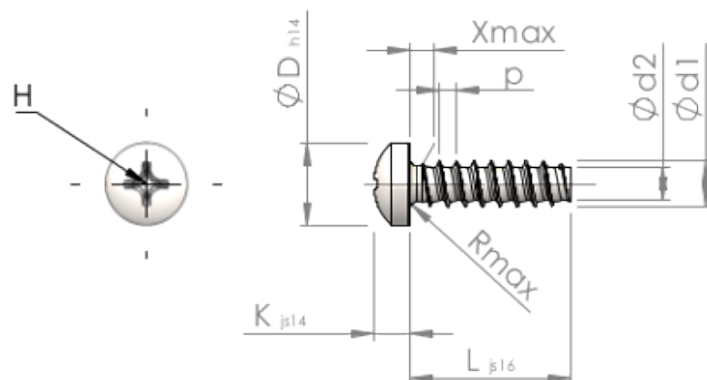


Технически спецификации
STP320500220C



SCREWERK



| | | |
|----------------------------------|-----------|-------------------------------|
| Номер на продукта | | STP320500220C |
| норма | | KN6032 |
| Материал | | неръждаема стомана A4 |
| Повърхност | | гланциран, полиран, пасиваран |
| Диаметърът на външната резба - Ø | d1 | 5.00 ^{+0.15} mm |
| Вътрешна резба | d2 | 3.53 mm |
| Стъпка на резбата | p | 1.80 mm |
| дължина | L | 22.00 ±0.65 mm |
| Диаметър на главата-Ø | D | 8.80 _{-0.36} mm |
| Височина на главата | K | 3.500 ±0.150 mm |
| Крайна част на винта | X | 2.50 mm |
| Радиус | R | 0.70 mm |
| Размер Кръстообразен шлиц | | H2 |
| Дълбочина на проникване | t | 2.12 - 2.75 mm |
| нишка | | STS-plus |
| Тегло | | 3.195 kg / 1000 Бройка |
| Митническа тарифа № | | 73 181 410 |