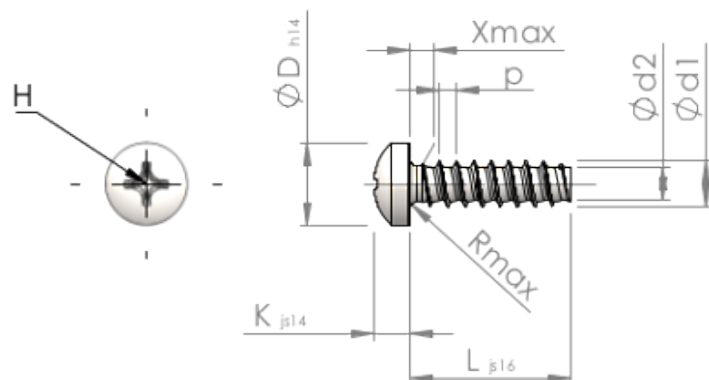


Формуляр STP320500160C



SCREWERK



Номер изделия		STP320500160C
норма		KN6032
Материал		Нержавеющая сталь A4
Поверхность		Светлый отжиг и пассивация
Наружный диаметр резьбы - Ø	d1	5.00 ^{+0.15} mm
Внутренний диаметр резьбы - Ø	d2	3.53 mm
Шаг резьбы	p	1.80 mm
длина	L	16.00 ±0.55 mm
Диаметр головки-Ø	D	8.80 _{-0.36} mm
Высота головки	K	3.500 ±0.150 mm
Сбег резьбы	X	2.50 mm
Радиус	R	0.70 mm
Размеры Крестообразный филлипс		H2
Глубина привода	t	2.12 - 2.75 mm
Вид резьбы		STS-plus
Вес		2.628 kg / 1000 Штука
Код таможенного тарифа		73 181 410