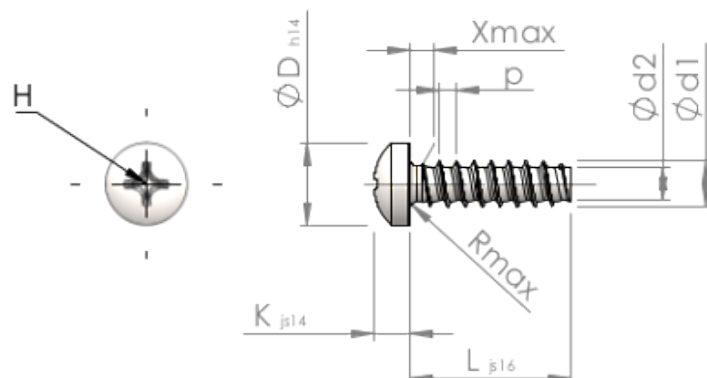


**Planilha de Especificações  
STP320450200B**



**SCREWERK**



Número do Item		STP320450200B
Norma		KN6032
Material		aço, endurecido
Superfície		Zincado Niquelado Galvanizado, Passivado negro
Rosca Externa - $\emptyset$	<b>d1</b>	4.50 <sup>+0.10</sup> mm
Diâmetro efetivo da porca - $\emptyset$	<b>d2</b>	3.17 mm
Passo da rosca	<b>p</b>	1.63 mm
Comprimento	<b>L</b>	20.00 $\pm$ 0.65 mm
Cabeça - $\emptyset$	<b>D</b>	7.50 <sub>-0.36</sub> mm
Altura da cabeça	<b>K</b>	3.200 $\pm$ 0.150 mm
Transição do Enrosque	<b>X</b>	2.30 mm
Raio	<b>R</b>	0.60 mm
Tamanho Fenda Cruzada		H2
Profundidade perfuração	<b>t</b>	1.51 - 2.14 mm
Rosca		STS-plus
Peso		2.265 kg / 1000 peças
Taxas Alfandegárias nº		73 181 499