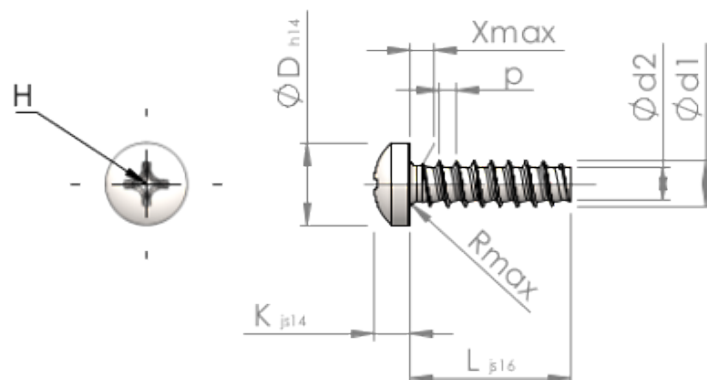


Technické informace
STP320450140B



| | | |
|-------------------------|-----------|--|
| Číslo výrobku | | STP320450140B |
| Norma | | KN6032 |
| Materiál | | Temperovaná ocel |
| Povrch | | ZiNi černá-pasivovaná+temperovaná+utěsněná |
| Vnější průměr závitu-Ø | d1 | 4.50 ^{+0.10} mm |
| Jádro závitu-Ø | d2 | 3.17 mm |
| Stoupání závitu | p | 1.63 mm |
| Délka | L | 14.00 ±0.55 mm |
| Hlava-Ø | D | 7.50 _{-0.36} mm |
| Výška hlavy | K | 3.200 ±0.150 mm |
| Výběh závitu | X | 2.30 mm |
| Rádus | R | 0.60 mm |
| Velikost Křížová Drážka | | H2 |
| Hloubka průniku | t | 1.51 - 2.14 mm |
| Závit | | STS-plus |
| Hmotnost | | 1.804 kg / 1000 Kus |
| Číslo celního sazebníku | | 73 181 499 |