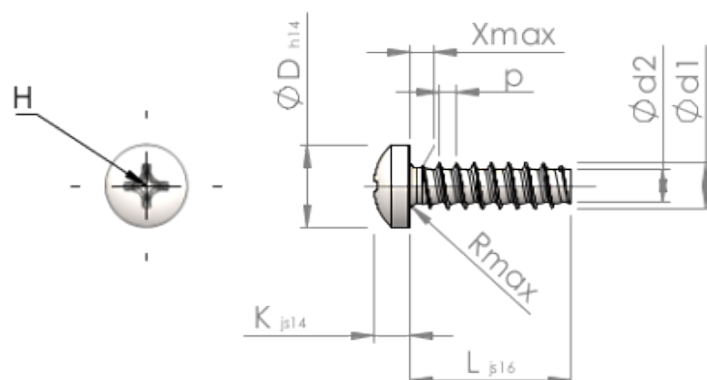


Технически спецификации
STP320450120E



Номер на продукта		STP320450120E
норма		KN6032
Материал		неръждаема стомана A2
Повърхност		гланциран, полиран, пасиваран
Диаметърът на външната резба - Ø	d1	4.50 ^{+0.10} mm
Вътрешна резба	d2	3.17 mm
Стъпка на резбата	p	1.63 mm
дължина	L	12.00 ±0.55 mm
Диаметър на главата-Ø	D	7.50 _{-0.36} mm
Височина на главата	K	3.200 ±0.150 mm
Крайна част на винта	X	2.30 mm
Радиус	R	0.60 mm
Размер Кръстообразен шлиц		H2
Дълбочина на проникване	t	1.51 - 2.14 mm
нишка		STS-plus
Тегло		1.650 kg / 1000 Бройка
Митническа тарифа №		73 181 410