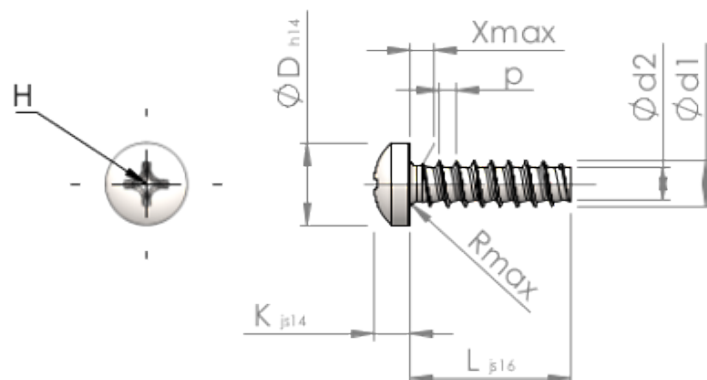


Технически спецификации
STP320400550S



| | | |
|--|-----------|---|
| Номер на продукта | | STP320400550S |
| норма | | KN6032 |
| Материал | | стомана, закалена |
| Повърхност | | Цинково покритие 5-7 μm , топлинна обработка, синьо / прозрачно пасивиране |
| Диаметърът на външната резба - \emptyset | d1 | 4.00 $^{+0.10}$ mm |
| Вътрешна резба | d2 | 2.81 mm |
| Стъпка на резбата | p | 1.46 mm |
| дължина | L | 55.00 ± 0.95 mm |
| Диаметър на главата- \emptyset | D | 7.00 $_{-0.36}$ mm |
| Височина на главата | K | 3.100 ± 0.150 mm |
| Крайна част на винта | X | 2.00 mm |
| Радиус | R | 0.60 mm |
| Размер Кръстообразен шлиц | | H2 |
| Дълбочина на проникване | t | 1.51 - 2.14 mm |
| нишка | | STS-plus |
| Тегло | | 3.948 kg / 1000 Бройка |
| Митническа тарифа № | | 73 181 499 |