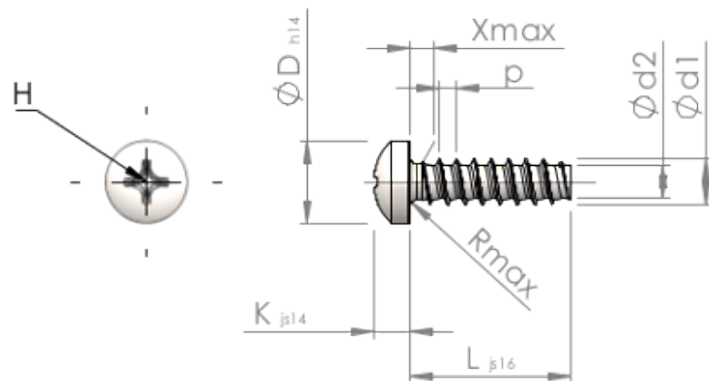


Формуляр STP320400500B



| | | |
|--------------------------------|-----------|---------------------------------------|
| Номер изделия | | STP320400500B |
| норма | | KN6032 |
| Материал | | сталь, упрочненная |
| Поверхность | | ZnNi, черная пассивировка+отжиг+масло |
| Наружный диаметр резьбы - Ø | d1 | 4.00 ^{+0.10} mm |
| Внутренний диаметр резьбы - Ø | d2 | 2.81 mm |
| Шаг резьбы | p | 1.46 mm |
| длина | L | 50.00 ±0.80 mm |
| Диаметр головки-Ø | D | 7.00 _{-0.36} mm |
| Высота головки | K | 3.100 ±0.150 mm |
| Сбег резьбы | X | 2.00 mm |
| Радиус | R | 0.60 mm |
| Размеры Крестообразный филлипс | | H2 |
| Глубина привода | t | 1.51 - 2.14 mm |
| Вид резьбы | | STS-plus |
| Вес | | 3.645 kg / 1000 Штука |
| Код таможенного тарифа | | 73 181 499 |