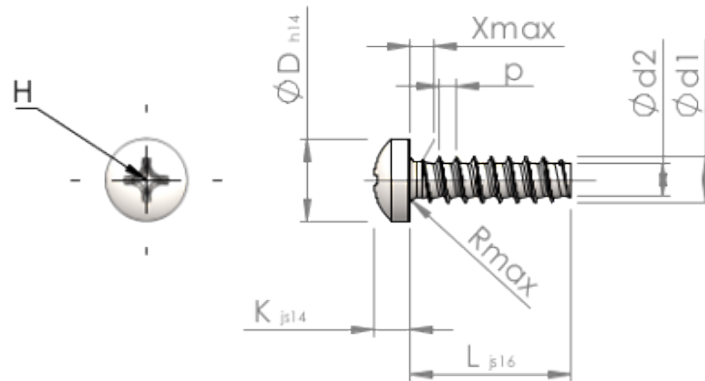


**Hoja de especificaciones
STP320400450B**



| | | |
|------------------------------|-----------|--|
| Número del artículo | | STP320400450B |
| Norma | | KN6032 |
| Material | | Acero, endurecido |
| Superficie | | Zinc-Niquelado, pasivado negro/ sin Cr-VI, recocido, sellado |
| Rosca Exterior-Ø | d1 | 4.00 ^{+0.10} mm |
| Rosca Interior-Ø | d2 | 2.81 mm |
| Paso de la Rosca | p | 1.46 mm |
| Largo | L | 45.00 ±0.80 mm |
| Cabeza-Ø | D | 7.00 _{-0.36} mm |
| Altura de la cabeza | K | 3.100 ±0.150 mm |
| Salida de rosca | X | 2.00 mm |
| Radio | R | 0.60 mm |
| Tamaño de Ranura de Estrella | | H2 |
| Profundidad de penetración | t | 1.51 - 2.14 mm |
| Clase de rosca | | STS-plus |
| Peso | | 3.342 kg / 1000 Piezas |
| Número de aduana | | 73 181 499 |