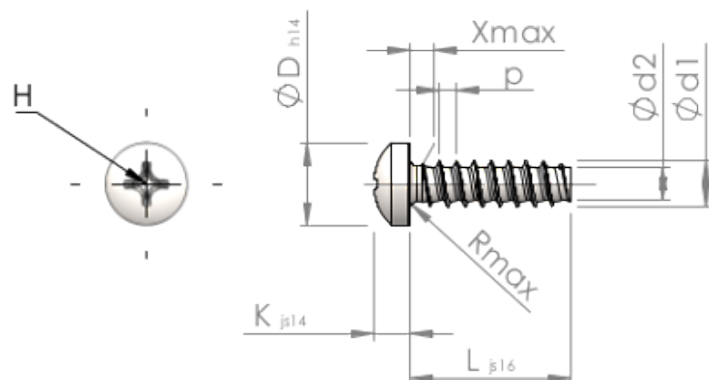


# Формуляр STP320400380E



Номер изделия		STP320400380E
норма		KN6032
Материал		Нержавеющая сталь A2
Поверхность		Светлый отжиг и пассивация
Наружный диаметр резьбы - Ø	<b>d1</b>	4.00 <sup>+0.10</sup> mm
Внутренний диаметр резьбы - Ø	<b>d2</b>	2.81 mm
Шаг резьбы	<b>p</b>	1.46 mm
длина	<b>L</b>	38.00 ±0.80 mm
Диаметр головки-Ø	<b>D</b>	7.00 <sub>-0.36</sub> mm
Высота головки	<b>K</b>	3.100 ±0.150 mm
Сбег резьбы	<b>X</b>	2.00 mm
Радиус	<b>R</b>	0.60 mm
Размеры Крестообразный филлипс		H2
Глубина привода	<b>t</b>	1.51 - 2.14 mm
Вид резьбы		STS-plus
Вес		2.917 kg / 1000 Штука
Код таможенного тарифа		73 181 410