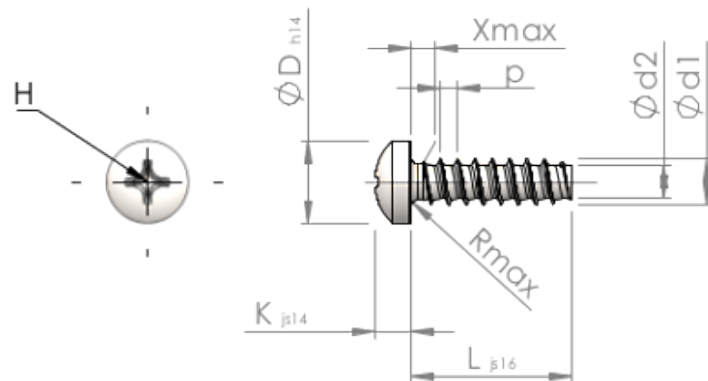


Detalii tehnice STP320400320B



Numărul articolului		STP320400320B
Norma		KN6032
Material		oțel, călit
Exterior		zincat, Nichelat, pasivat negru / nu conține Cr-VI, recopt, ermetizat
Diametrul exterior al filetului-Ø	d1	4.00 ^{+0.10} mm
Diametru șurub	d2	2.81 mm
Pasul filetului	p	1.46 mm
Lungimea	L	32.00 ±0.80 mm
Diametrul capului-Ø	D	7.00 _{-0.36} mm
Înălțimea capului	K	3.100 ±0.150 mm
Tija	X	2.00 mm
Radius	R	0.60 mm
Dimensiune Locaș Cruciform		H2
Adâncimea de penetrării	t	1.51 - 2.14 mm
Fir		STS-plus
Greutate		2.553 kg / 1000 unități
Tarifal vamal nr.		73 181 499