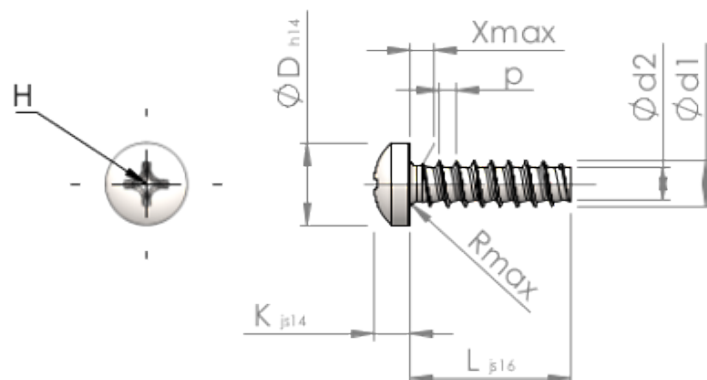


Технически спецификации  
STP320400280B



Номер на продукта		STP320400280B
норма		KN6032
Материал		стомана, закалена
Повърхност		цинково и никелово покритие, Черен, пасивиран, темперирани, херметизация
Диаметърът на външната резба - Ø	<b>d1</b>	4.00 <sup>+0.10</sup> mm
Вътрешна резба	<b>d2</b>	2.81 mm
Стъпка на резбата	<b>p</b>	1.46 mm
дължина	<b>L</b>	28.00 ±0.65 mm
Диаметър на главата-Ø	<b>D</b>	7.00 <sub>-0.36</sub> mm
Височина на главата	<b>K</b>	3.100 ±0.150 mm
Крайна част на винта	<b>X</b>	2.00 mm
Радиус	<b>R</b>	0.60 mm
Размер Кръстообразен шлиц		H2
Дълбочина на проникване	<b>t</b>	1.51 - 2.14 mm
нишка		STS-plus
Тегло		2.311 kg / 1000 Бройка
Митническа тарифа №		73 181 499