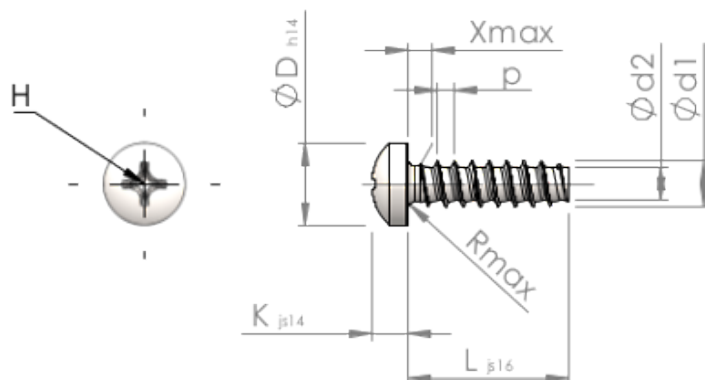


Technické informace
STP320350380B



SCREWERK



Číslo výrobku		STP320350380B
Norma		KN6032
Materiál		Temperovaná ocel
Povrch		ZiNi černá-pasivovaná+temperovaná+utěsněná
Vnější průměr závitu-Ø	d1	3.50 ^{+0.10} mm
Jádro závitu-Ø	d2	2.45 mm
Stoupání závitu	p	1.29 mm
Délka	L	38.00 ±0.80 mm
Hlava-Ø	D	6.10 _{-0.36} mm
Výška hlavy	K	2.700 ±0.125 mm
Výběh závitu	X	1.80 mm
Rádus	R	0.50 mm
Velikost Křížová Drážka		H2
Hloubka průniku	t	1.23 - 1.86 mm
Závit		STS-plus
Hmotnost		2.212 kg / 1000 Kus
Číslo celního sazebníku		73 181 499