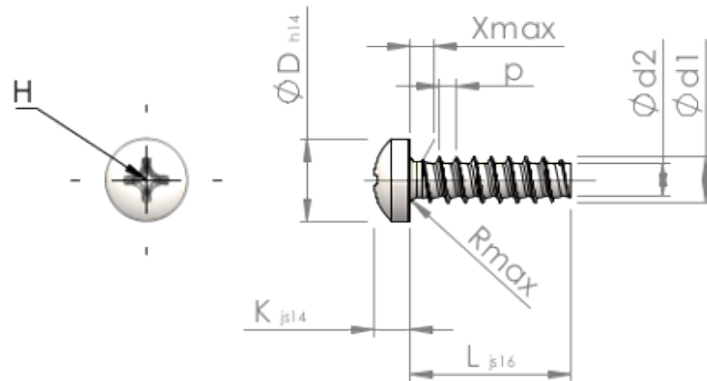


**Specifiche Tecniche**  
**STP320350300B**



Prodotto Numero		STP320350300B
Norma		KN6032
Materiale		acciaio, temprato
Superficie		Placcato Zinco-Nichel, passivato nero, ricotto, sigillato
Filettatura esterna-Ø	<b>d1</b>	3.50 <sup>+0.10</sup> mm
Filettatura interna-Ø	<b>d2</b>	2.45 mm
Passo della Filettatura	<b>p</b>	1.29 mm
Lunghezza	<b>L</b>	30.00 ±0.65 mm
Testa-Ø	<b>D</b>	6.10 <sub>-0.36</sub> mm
Altezza Testa	<b>K</b>	2.700 ±0.125 mm
Uscita della filettatura	<b>X</b>	1.80 mm
Raggio	<b>R</b>	0.50 mm
Dimensione intaglio a croce		H2
Penetrazione Profondità	<b>t</b>	1.23 - 1.86 mm
Tipo di Filo		STS-plus
Peso		1.834 kg / 1000 pezzi
Tariffa Doganale num.		73 181 499