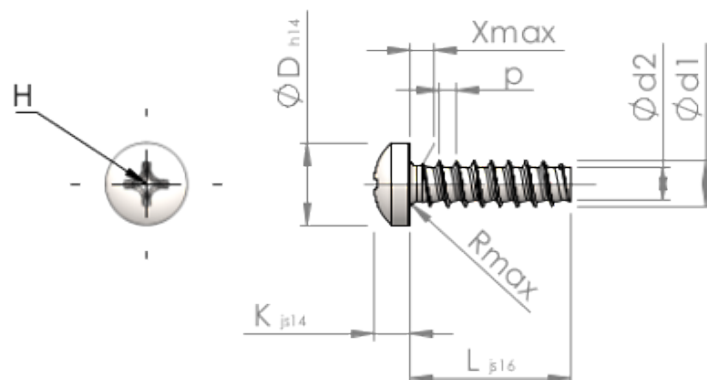


Технически спецификации
STP320350200C



Номер на продукта		STP320350200C
норма		KN6032
Материал		неръждаема стомана A4
Повърхност		гланциран, полиран, пасиваран
Диаметърът на външната резба - Ø	d1	3.50 ^{+0.10} mm
Вътрешна резба	d2	2.45 mm
Стъпка на резбата	p	1.29 mm
дължина	L	20.00 ±0.65 mm
Диаметър на главата-Ø	D	6.10 _{-0.36} mm
Височина на главата	K	2.700 ±0.125 mm
Крайна част на винта	X	1.80 mm
Радиус	R	0.50 mm
Размер Кръстообразен шлиц		H2
Дълбочина на проникване	t	1.23 - 1.86 mm
нишка		STS-plus
Тегло		1.361 kg / 1000 Бройка
Митническа тарифа №		73 181 410