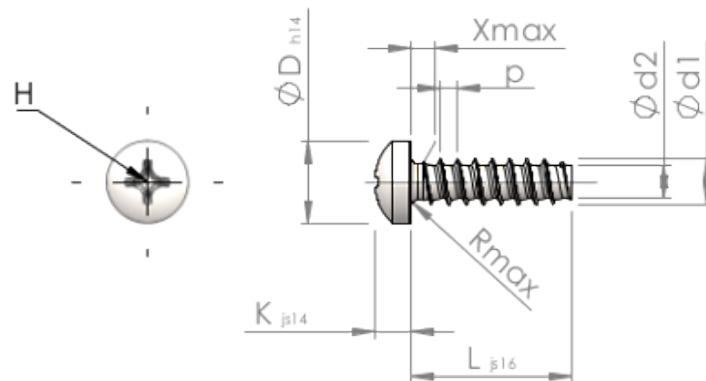


**Planilha de Especificações  
STP320350170C**



Número do Item		STP320350170C
Norma		KN6032
Material		inox A4
Superfície		Decapado e passivado
Rosca Externa -Ø	<b>d1</b>	3.50 <sup>+0.10</sup> mm
Diâmetro efetivo da porca -Ø	<b>d2</b>	2.45 mm
Passo da rosca	<b>p</b>	1.29 mm
Comprimento	<b>L</b>	17.00 ±0.55 mm
Cabeça -Ø	<b>D</b>	6.10 <sub>-0.36</sub> mm
Altura da cabeça	<b>K</b>	2.700 ±0.125 mm
Transição do Enrosque	<b>X</b>	1.80 mm
Raio	<b>R</b>	0.50 mm
Tamanho Fenda Cruzada		H2
Profundidade perfuração	<b>t</b>	1.23 - 1.86 mm
Rosca		STS-plus
Peso		1.220 kg / 1000 peças
Taxas Alfandegárias nº		73 181 410