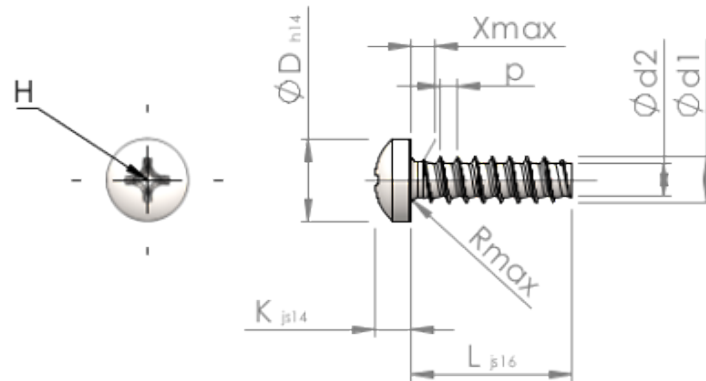


Формуляр STP320350070C



|                                |           |                            |
|--------------------------------|-----------|----------------------------|
| Номер изделия                  |           | STP320350070C              |
| норма                          |           | KN6032                     |
| Материал                       |           | Нержавеющая сталь A4       |
| Поверхность                    |           | Светлый отжиг и пассивация |
| Наружный диаметр резьбы - Ø    | <b>d1</b> | 3.50 <sup>+0.10</sup> mm   |
| Внутренний диаметр резьбы - Ø  | <b>d2</b> | 2.45 mm                    |
| Шаг резьбы                     | <b>p</b>  | 1.29 mm                    |
| длина                          | <b>L</b>  | 7.00 ±0.45 mm              |
| Диаметр головки-Ø              | <b>D</b>  | 6.10 <sub>-0.36</sub> mm   |
| Высота головки                 | <b>K</b>  | 2.700 ±0.125 mm            |
| Сбег резьбы                    | <b>X</b>  | 1.80 mm                    |
| Радиус                         | <b>R</b>  | 0.50 mm                    |
| Размеры Крестообразный филлипс |           | H2                         |
| Глубина привода                | <b>t</b>  | 1.23 - 1.86 mm             |
| Вид резьбы                     |           | STS-plus                   |
| Вес                            |           | 0.747 kg / 1000 Штука      |
| Код таможенного тарифа         |           | 73 181 410                 |