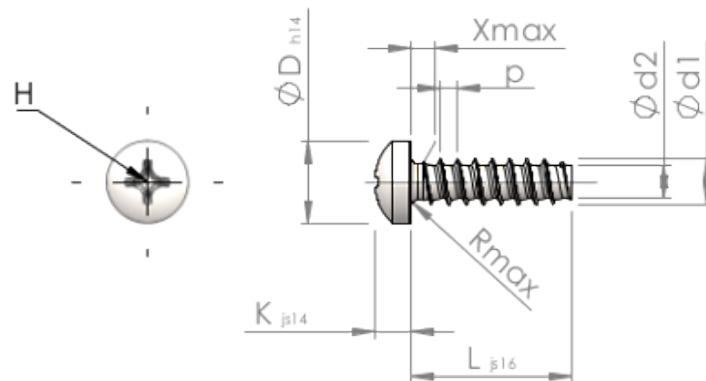


Hoja de especificaciones
STP320300130E



Número del artículo		STP320300130E
Norma		KN6032
Material		Acero Inoxidable A2
Superficie		Laminado brillante, barnizado y pasivado
Rosca Exterior-Ø	d1	3.00 ^{+0.10} mm
Rosca Interior-Ø	d2	2.09 mm
Paso de la Rosca	p	1.12 mm
Largo	L	13.00 ±0.55 mm
Cabeza-Ø	D	5.30 _{-0.30} mm
Altura de la cabeza	K	2.300 ±0.125 mm
Salida de rosca	X	1.50 mm
Radio	R	0.50 mm
Tamaño de Ranura de Estrella		H1
Profundidad de penetración	t	1.19 - 1.65 mm
Clase de rosca		STS-plus
Peso		0.717 kg / 1000 Piezas
Número de aduana		73 181 410