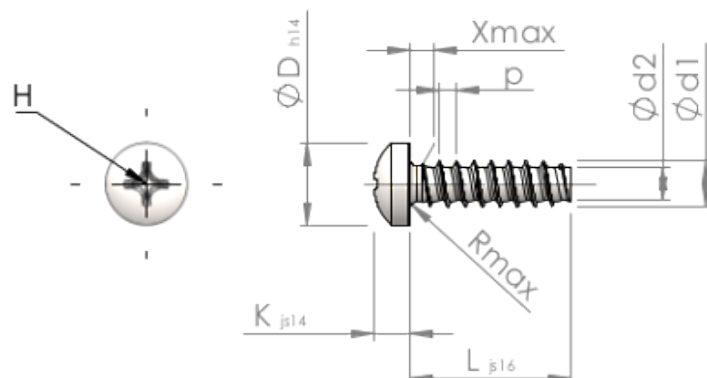


**Planilha de Especificações
STP320300100S**



SCREWERK



Número do Item		STP320300100S
Norma		KN6032
Material		aço, endurecido
Superfície		zincado 5-7 μ m, galvanizado, azul / passivado transparente
Rosca Externa - ϕ	d1	3.00 $^{+0.10}$ mm
Diâmetro efetivo da porca - ϕ	d2	2.09 mm
Passo da rosca	p	1.12 mm
Comprimento	L	10.00 ± 0.45 mm
Cabeça - ϕ	D	5.30 $_{-0.30}$ mm
Altura da cabeça	K	2.300 ± 0.125 mm
Transição do Enrosque	X	1.50 mm
Raio	R	0.50 mm
Tamanho Fenda Cruzada		H1
Profundidade perfuração	t	1.19 - 1.65 mm
Rosca		STS-plus
Peso		0.615 kg / 1000 peças
Taxas Alfandegárias nº		73 181 499