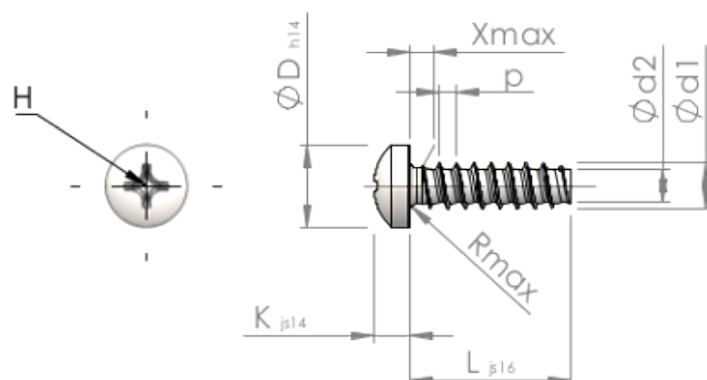


**Technické informace**  
**STP320250300B**



**SCREWERK**



Číslo výrobku		STP320250300B
Norma		KN6032
Materiál		Temperovaná ocel
Povrch		ZiNi černá-pasivovaná+temperovaná+utěsněná
Vnější průměr závitu-Ø	<b>d1</b>	2.50 <sup>+0.10</sup> mm
Jádro závitu-Ø	<b>d2</b>	1.72 mm
Stoupání závitu	<b>p</b>	0.95 mm
Délka	<b>L</b>	30.00 ±0.65 mm
Hlava-Ø	<b>D</b>	4.40 <sub>-0.30</sub> mm
Výška hlavy	<b>K</b>	1.900 ±0.125 mm
Výběh závitu	<b>X</b>	1.30 mm
Rádus	<b>R</b>	0.40 mm
Velikost Křížová Drážka		H1
Hloubka průniku	<b>t</b>	0.92 - 1.38 mm
Závit		STS-plus
Hmotnost		0.867 kg / 1000 Kus
Číslo celního sazebníku		73 181 499