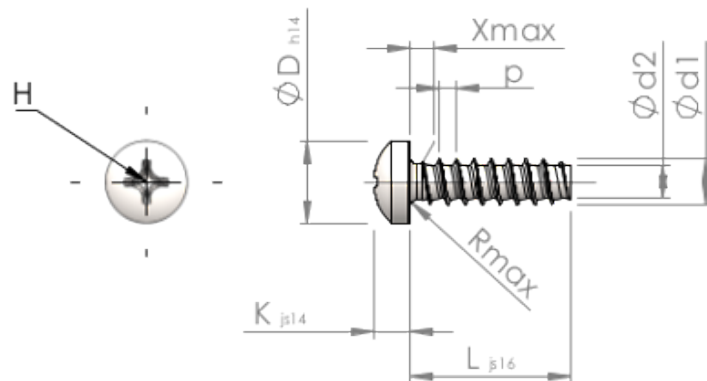


Technische gegevens
STP320250200C



Produktnummer		STP320250200C
Norm		KN6032
Materiaal		roestvrij staal A4
Oppervlak		blank, geetst en gepassiveerd
Schroefdraad buiten- \emptyset	d1	2.50 ^{+0.10} mm
Schroefdraad kern- \emptyset	d2	1.72 mm
Spoed	p	0.95 mm
Lengte	L	20.00 \pm 0.65 mm
Kop- \emptyset	D	4.40 _{-0.30} mm
Kop hoogte	K	1.900 \pm 0.125 mm
Draaduitloop	X	1.30 mm
Radius	R	0.40 mm
Kruis Maat		H1
Indringdiepte	t	0.92 - 1.38 mm
Draad		STS-plus
Gewicht		0.626 kg / 1000 stuk
Douane tarief nummer		73 181 410