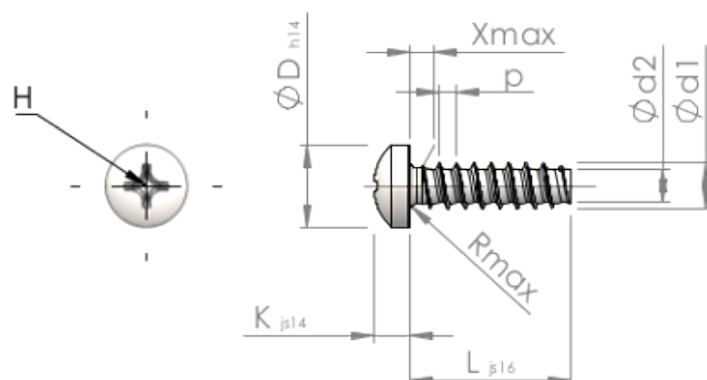


Технически спецификации  
STP320250180B



SCREWERK



Номер на продукта		STP320250180B
норма		KN6032
Материал		стомана, закалена
Повърхност		цинково и никелово покритие, Черен, пасивиран, темперирани, херметизация
Диаметърът на външната резба - Ø	<b>d1</b>	2.50 <sup>+0.10</sup> mm
Вътрешна резба	<b>d2</b>	1.72 mm
Стъпка на резбата	<b>p</b>	0.95 mm
дължина	<b>L</b>	18.00 ±0.55 mm
Диаметър на главата-Ø	<b>D</b>	4.40 <sub>-0.30</sub> mm
Височина на главата	<b>K</b>	1.900 ±0.125 mm
Крайна част на винта	<b>X</b>	1.30 mm
Радиус	<b>R</b>	0.40 mm
Размер Кръстообразен шлиц		H1
Дълбочина на проникване	<b>t</b>	0.92 - 1.38 mm
нишка		STS-plus
Тегло		0.578 kg / 1000 Бройка
Митническа тарифа №		73 181 499