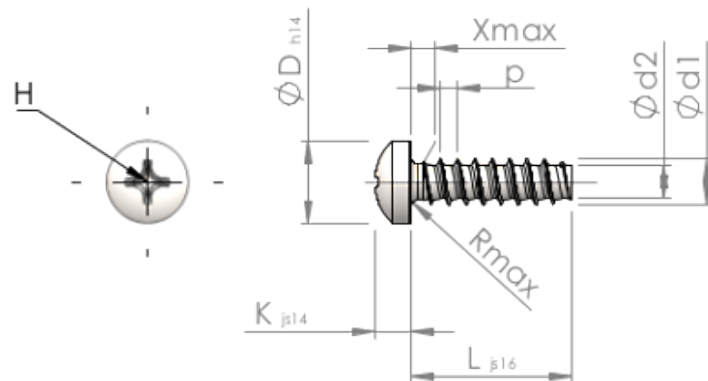


**Planilha de Especificações
STP320250150E**



Número do Item		STP320250150E
Norma		KN6032
Material		inox A2
Superfície		Decapado e passivado
Rosca Externa -Ø	d1	2.50 ^{+0.10} mm
Diâmetro efetivo da porca -Ø	d2	1.72 mm
Passo da rosca	p	0.95 mm
Comprimento	L	15.00 ±0.55 mm
Cabeça -Ø	D	4.40 _{-0.30} mm
Altura da cabeça	K	1.900 ±0.125 mm
Transição do Enrosque	X	1.30 mm
Raio	R	0.40 mm
Tamanho Fenda Cruzada		H1
Profundidade perfuração	t	0.92 - 1.38 mm
Rosca		STS-plus
Peso		0.506 kg / 1000 peças
Taxas Alfandegárias nº		73 181 410