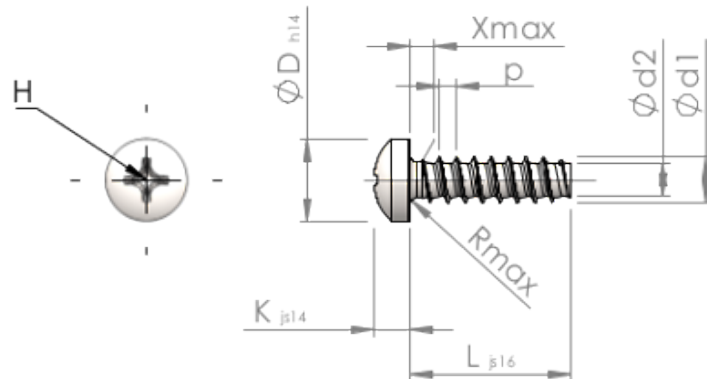


Hoja de especificaciones
STP320250140C



Número del artículo		STP320250140C
Norma		KN6032
Material		Acero Inoxidable
Superficie		Laminado brillante, barnizado y pasivado
Rosca Exterior-Ø	d1	2.50 ^{+0.10} mm
Rosca Interior-Ø	d2	1.72 mm
Paso de la Rosca	p	0.95 mm
Largo	L	14.00 ±0.55 mm
Cabeza-Ø	D	4.40 _{-0.30} mm
Altura de la cabeza	K	1.900 ±0.125 mm
Salida de rosca	X	1.30 mm
Radio	R	0.40 mm
Tamaño de Ranura de Estrella		H1
Profundidad de penetración	t	0.92 - 1.38 mm
Clase de rosca		STS-plus
Peso		0.482 kg / 1000 Piezas
Número de aduana		73 181 410