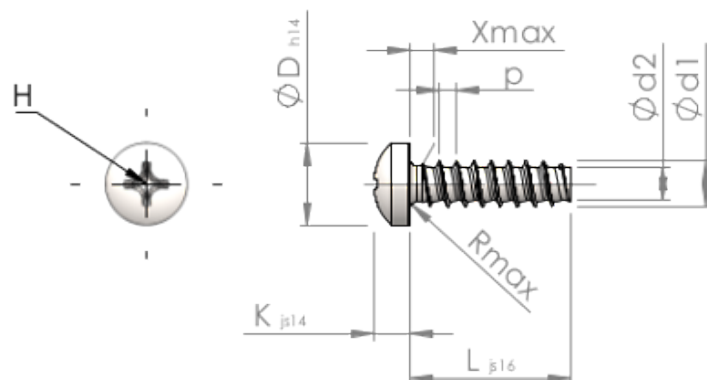


**Planilha de Especificações  
STP320250110S**



**SCREWERK**



Número do Item		STP320250110S
Norma		KN6032
Material		aço, endurecido
Superfície		zincado 5-7 $\mu$ m, galvanizado, azul / passivado transparente
Rosca Externa - $\phi$	<b>d1</b>	2.50 $^{+0.10}$ mm
Diâmetro efetivo da porca - $\phi$	<b>d2</b>	1.72 mm
Passo da rosca	<b>p</b>	0.95 mm
Comprimento	<b>L</b>	11.00 $\pm 0.55$ mm
Cabeça - $\phi$	<b>D</b>	4.40 $_{-0.30}$ mm
Altura da cabeça	<b>K</b>	1.900 $\pm 0.125$ mm
Transição do Enrosque	<b>X</b>	1.30 mm
Raio	<b>R</b>	0.40 mm
Tamanho Fenda Cruzada		H1
Profundidade perfuração	<b>t</b>	0.92 - 1.38 mm
Rosca		STS-plus
Peso		0.410 kg / 1000 peças
Taxas Alfandegárias nº		73 181 499