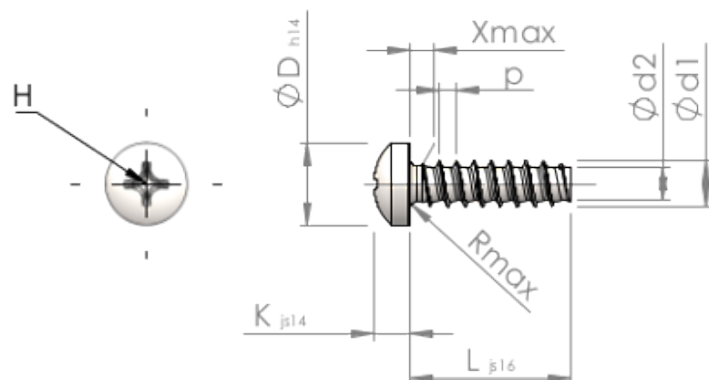


## Detalii tehnice STP320250110C



# SCREWERK



Numărul articolului		STP320250110C
Norma		KN6032
Material		oțel inoxidabil A4
Exterior		neacoperit, murat și pasivat
Diametrul exterior al filetului-Ø	<b>d1</b>	2.50 <sup>+0.10</sup> mm
Diametru șurub	<b>d2</b>	1.72 mm
Pasul filetului	<b>p</b>	0.95 mm
Lungimea	<b>L</b>	11.00 ±0.55 mm
Diametrul capului-Ø	<b>D</b>	4.40 <sub>-0.30</sub> mm
Înălțimea capului	<b>K</b>	1.900 ±0.125 mm
Tija	<b>X</b>	1.30 mm
Radius	<b>R</b>	0.40 mm
Dimensiune Locaș Cruciform		H1
Adâncimea de penetrării	<b>t</b>	0.92 - 1.38 mm
Fir		STS-plus
Greutate		0.410 kg / 1000 unități
Tarifal vamal nr.		73 181 410