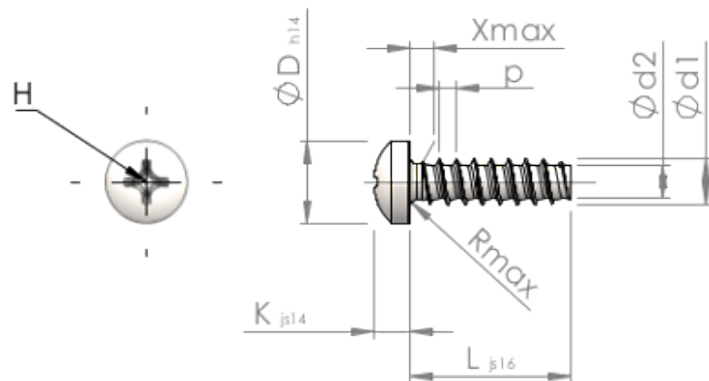


# Формуляр STP320250100S



Номер изделия		STP320250100S
норма		KN6032
Материал		сталь, упрочненная
Поверхность		Оцинковка 5-7μm, термообработка, синий / прозрачный пассивация
Наружный диаметр резьбы - Ø	<b>d1</b>	2.50 <sup>+0.10</sup> mm
Внутренний диаметр резьбы - Ø	<b>d2</b>	1.72 mm
Шаг резьбы	<b>p</b>	0.95 mm
длина	<b>L</b>	10.00 ±0.45 mm
Диаметр головки-Ø	<b>D</b>	4.40 <sub>-0.30</sub> mm
Высота головки	<b>K</b>	1.900 ±0.125 mm
Сбег резьбы	<b>X</b>	1.30 mm
Радиус	<b>R</b>	0.40 mm
Размеры Крестообразный филлипс		H1
Глубина привода	<b>t</b>	0.92 - 1.38 mm
Вид резьбы		STS-plus
Вес		0.386 kg / 1000 Штука
Код таможенного тарифа		73 181 499