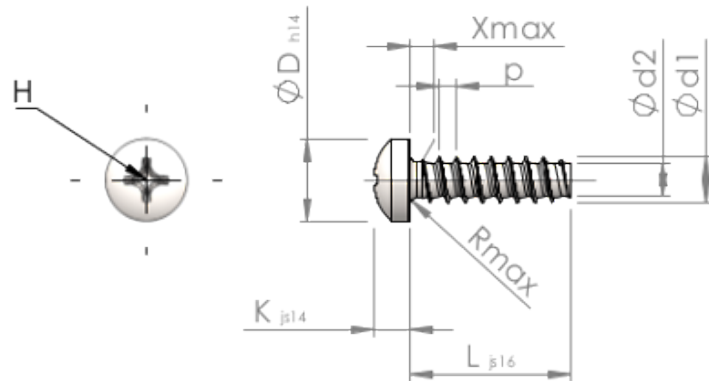


**Technische gegevens**  
**STP320250080S**



|                       |           |                                                              |
|-----------------------|-----------|--------------------------------------------------------------|
| Produktnummer         |           | STP320250080S                                                |
| Norm                  |           | KN6032                                                       |
| Materiaal             |           | veredeld staal                                               |
| Oppervlak             |           | verzinkt 5-7 µm, getempert, blauw / transparant gepassiveerd |
| Schroefdraad buiten-Ø | <b>d1</b> | 2.50 <sup>+0.10</sup> mm                                     |
| Schroefdraad kern-Ø   | <b>d2</b> | 1.72 mm                                                      |
| Spoed                 | <b>p</b>  | 0.95 mm                                                      |
| Lengte                | <b>L</b>  | 8.00 ±0.45 mm                                                |
| Kop-Ø                 | <b>D</b>  | 4.40 <sub>-0.30</sub> mm                                     |
| Kop hoogte            | <b>K</b>  | 1.900 ±0.125 mm                                              |
| Draaduitloop          | <b>X</b>  | 1.30 mm                                                      |
| Radius                | <b>R</b>  | 0.40 mm                                                      |
| Kruis Maat            |           | H1                                                           |
| Indringdiepte         | <b>t</b>  | 0.92 - 1.38 mm                                               |
| Draad                 |           | STS-plus                                                     |
| Gewicht               |           | 0.338 kg / 1000 stuk                                         |
| Douane tarief nummer  |           | 73 181 499                                                   |