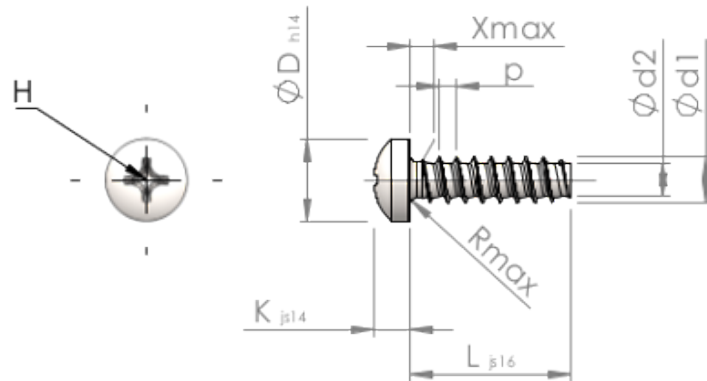


**Hoja de especificaciones
STP320220220B**



Número del artículo		STP320220220B
Norma		KN6032
Material		Acero, endurecido
Superficie		Zinc-Niquelado, pasivado negro/ sin Cr-VI, recocido, sellado
Rosca Exterior-Ø	d1	2.20 ^{+0.08} mm
Rosca Interior-Ø	d2	1.51 mm
Paso de la Rosca	p	0.85 mm
Largo	L	22.00 ±0.65 mm
Cabeza-Ø	D	3.90 _{-0.30} mm
Altura de la cabeza	K	1.600 ±0.125 mm
Salida de rosca	X	1.10 mm
Radio	R	0.35 mm
Tamaño de Ranura de Estrella		H1
Profundidad de penetración	t	0.74 - 1.20 mm
Clase de rosca		STS-plus
Peso		0.505 kg / 1000 Piezas
Número de aduana		73 181 499