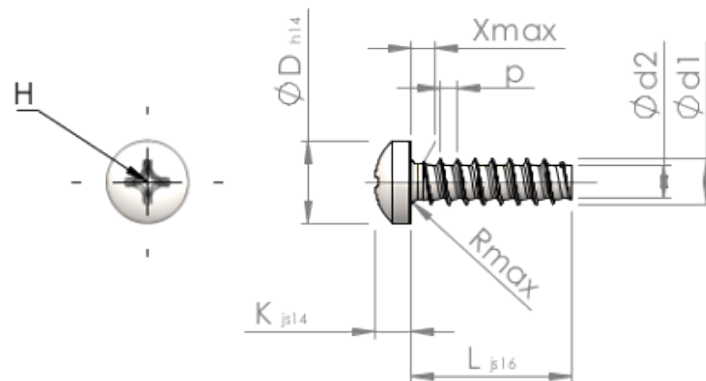


**Planilha de Especificações
STP320220200S**



Número do Item		STP320220200S
Norma		KN6032
Material		aço, endurecido
Superfície		zincado 5-7 µm, galvanizado, azul / passivado transparente
Rosca Externa -Ø	d1	2.20 ^{+0.08} mm
Diâmetro efetivo da porca -Ø	d2	1.51 mm
Passo da rosca	p	0.85 mm
Comprimento	L	20.00 ±0.65 mm
Cabeça -Ø	D	3.90 _{-0.30} mm
Altura da cabeça	K	1.600 ±0.125 mm
Transição do Enrosque	X	1.10 mm
Raio	R	0.35 mm
Tamanho Fenda Cruzada		H1
Profundidade perfuração	t	0.74 - 1.20 mm
Rosca		STS-plus
Peso		0.468 kg / 1000 peças
Taxas Alfandegárias nº		73 181 499