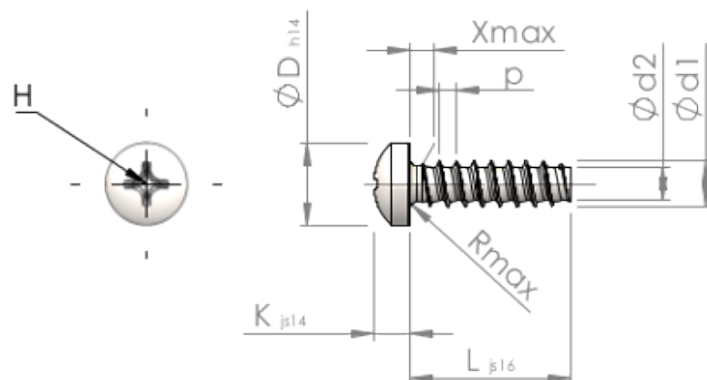


Технически спецификации
STP320220170B



SCREWERK



Номер на продукта		STP320220170B
норма		KN6032
Материал		стомана, закалена
Повърхност		цинково и никелово покритие, Черен, пасивиран, темперирани, херметизация
Диаметърът на външната резба - ϕ	d1	2.20 ^{+0.08} mm
Вътрешна резба	d2	1.51 mm
Стъпка на резбата	p	0.85 mm
дължина	L	17.00 \pm 0.55 mm
Диаметър на главата- ϕ	D	3.90 _{-0.30} mm
Височина на главата	K	1.600 \pm 0.125 mm
Крайна част на винта	X	1.10 mm
Радиус	R	0.35 mm
Размер Кръстообразен шлиц		H1
Дълбочина на проникване	t	0.74 - 1.20 mm
нишка		STS-plus
Тегло		0.412 kg / 1000 Бройка
Митническа тарифа №		73 181 499