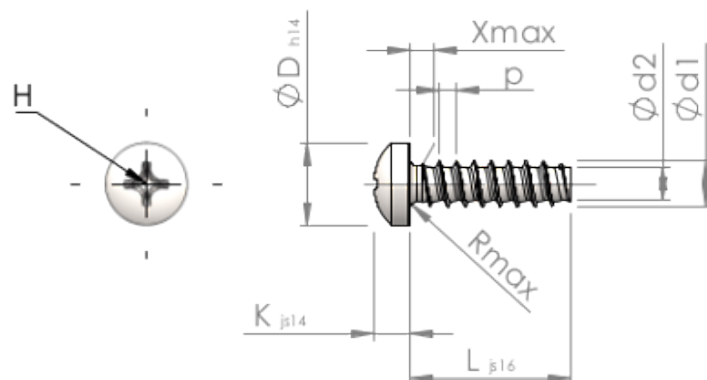


Технически спецификации  
STP320220150S



SCREWERK



Номер на продукта		STP320220150S
норма		KN6032
Материал		стомана, закалена
Повърхност		Цинково покритие 5-7 $\mu\text{m}$ , топлинна обработка, синьо / прозрачно пасивиране
Диаметърът на външната резба - $\emptyset$	<b>d1</b>	2.20 $^{+0.08}$ mm
Вътрешна резба	<b>d2</b>	1.51 mm
Стъпка на резбата	<b>p</b>	0.85 mm
дължина	<b>L</b>	15.00 $\pm 0.55$ mm
Диаметър на главата- $\emptyset$	<b>D</b>	3.90 $_{-0.30}$ mm
Височина на главата	<b>K</b>	1.600 $\pm 0.125$ mm
Крайна част на винта	<b>X</b>	1.10 mm
Радиус	<b>R</b>	0.35 mm
Размер Кръстообразен шлиц		H1
Дълбочина на проникване	<b>t</b>	0.74 - 1.20 mm
нишка		STS-plus
Тегло		0.375 kg / 1000 Бройка
Митническа тарифа №		73 181 499