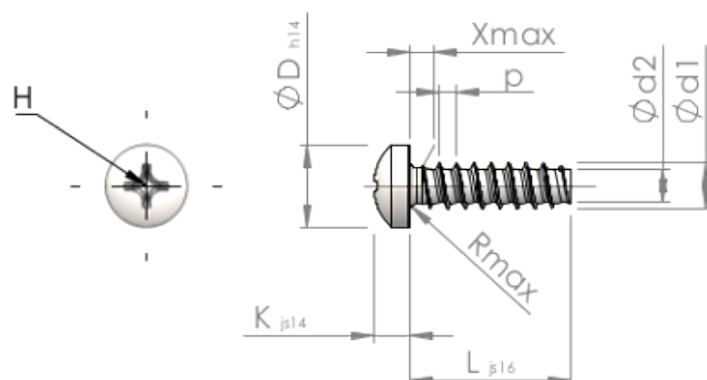


Specifiche Tecniche
STP320220150B



SCREWERK



Prodotto Numero		STP320220150B
Norma		KN6032
Materiale		acciaio, temprato
Superficie		Placcato Zinco-Nichel, passivato nero, ricotto, sigillato
Filettatura esterna- \emptyset	d1	2.20 ^{+0.08} mm
Filettatura interna- \emptyset	d2	1.51 mm
Passo della Filettatura	p	0.85 mm
Lunghezza	L	15.00 \pm 0.55 mm
Testa- \emptyset	D	3.90 _{-0.30} mm
Altezza Testa	K	1.600 \pm 0.125 mm
Uscita della filettatura	X	1.10 mm
Raggio	R	0.35 mm
Dimensione intaglio a croce		H1
Penetrazione Profondità	t	0.74 - 1.20 mm
Tipo di Filo		STS-plus
Peso		0.375 kg / 1000 pezzi
Tariffa Doganale num.		73 181 499