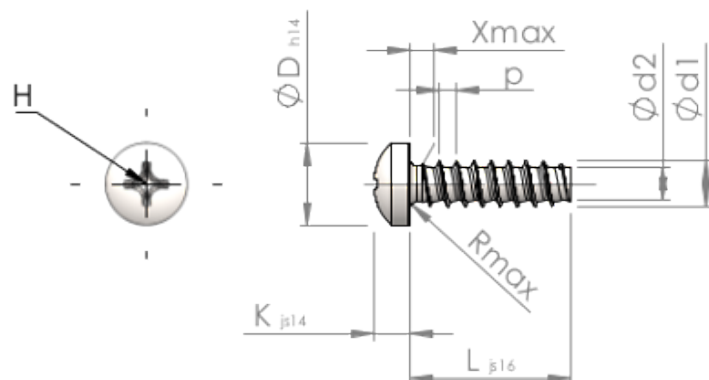


Технически спецификации
STP320220130S



SCREWERK



Номер на продукта		STP320220130S
норма		KN6032
Материал		стомана, закалена
Повърхност		Цинково покритие 5-7 μm , топлинна обработка, синьо / прозрачно пасивиране
Диаметърът на външната резба - \emptyset	d1	2.20 $^{+0.08}$ mm
Вътрешна резба	d2	1.51 mm
Стъпка на резбата	p	0.85 mm
дължина	L	13.00 ± 0.55 mm
Диаметър на главата- \emptyset	D	3.90 $_{-0.30}$ mm
Височина на главата	K	1.600 ± 0.125 mm
Крайна част на винта	X	1.10 mm
Радиус	R	0.35 mm
Размер Кръстообразен шлиц		H1
Дълбочина на проникване	t	0.74 - 1.20 mm
нишка		STS-plus
Тегло		0.338 kg / 1000 Бройка
Митническа тарифа №		73 181 499