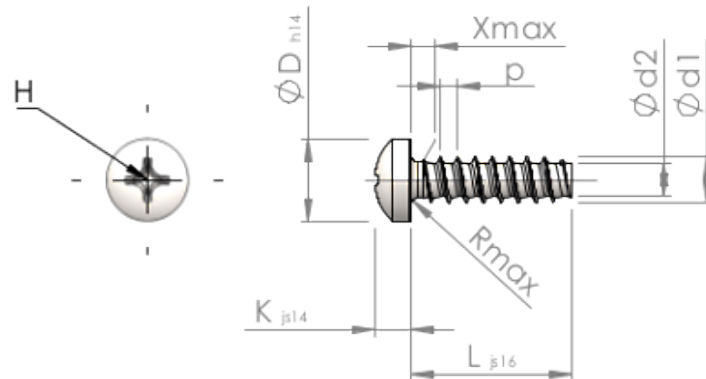


**Planilha de Especificações  
STP320220060S**



Número do Item		STP320220060S
Norma		KN6032
Material		aço, endurecido
Superfície		zincado 5-7 µm, galvanizado, azul / passivado transparente
Rosca Externa -Ø	<b>d1</b>	2.20 <sup>+0.08</sup> mm
Diâmetro efetivo da porca -Ø	<b>d2</b>	1.51 mm
Passo da rosca	<b>p</b>	0.85 mm
Comprimento	<b>L</b>	6.00 ±0.38 mm
Cabeça -Ø	<b>D</b>	3.90 <sub>-0.30</sub> mm
Altura da cabeça	<b>K</b>	1.600 ±0.125 mm
Transição do Enrosque	<b>X</b>	1.10 mm
Raio	<b>R</b>	0.35 mm
Tamanho Fenda Cruzada		H1
Profundidade perfuração	<b>t</b>	0.74 - 1.20 mm
Rosca		STS-plus
Peso		0.209 kg / 1000 peças
Taxas Alfandegárias nº		73 181 499