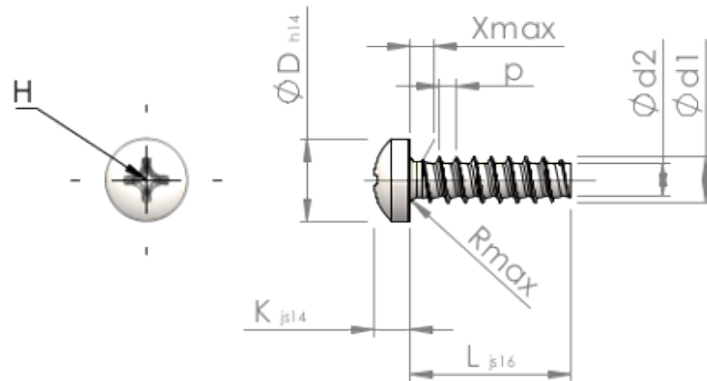


Specifiche Tecniche
STP320200180B



Prodotto Numero		STP320200180B
Norma		KN6032
Materiale		acciaio, temprato
Superficie		Placcato Zinco-Nichel, passivato nero, ricotto, sigillato
Filettatura esterna-Ø	d1	2.00 ^{+0.08} mm
Filettatura interna-Ø	d2	1.36 mm
Passo della Filettatura	p	0.78 mm
Lunghezza	L	18.00 ±0.55 mm
Testa-Ø	D	3.50 _{-0.30} mm
Altezza Testa	K	1.600 ±0.125 mm
Uscita della filettatura	X	1.00 mm
Raggio	R	0.35 mm
Dimensione intaglio a croce		H1
Penetrazione Profondità	t	0.64 - 1.10 mm
Tipo di Filo		STS-plus
Peso		0.353 kg / 1000 pezzi
Tariffa Doganale num.		73 181 499