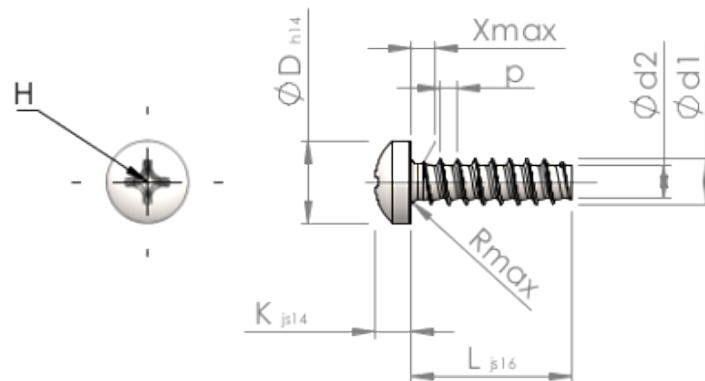


**Planilha de Especificações  
STP320200140S**



|                              |           |  |
|------------------------------|-----------|--|
| Número do Item               |           | STP320200140S  |
| Norma                        |           | KN6032   |
| Material                     |           | aço, endurecido  |
| Superfície                   |           | zincado 5-7 µm, galvanizado, azul / passivado transparente |
| Rosca Externa -Ø             | <b>d1</b> | 2.00 <sup>+0.08</sup> mm                                   |
| Diâmetro efetivo da porca -Ø | <b>d2</b> | 1.36 mm  |
| Passo da rosca               | <b>p</b>  | 0.78 mm  |
| Comprimento                  | <b>L</b>  | 14.00 ±0.55 mm   |
| Cabeça -Ø                    | <b>D</b>  | 3.50 <sub>-0.30</sub> mm                                   |
| Altura da cabeça             | <b>K</b>  | 1.600 ±0.125 mm  |
| Transição do Enrosque        | <b>X</b>  | 1.00 mm  |
| Raio                         | <b>R</b>  | 0.35 mm  |
| Tamanho Fenda Cruzada        |           | H1   |
| Profundidade perfuração      | <b>t</b>  | 0.64 - 1.10 mm   |
| Rosca                        |           | STS-plus   |
| Peso                         |           | 0.290 kg / 1000 peças                                      |
| Taxas Alfandegárias nº       |           | 73 181 499   |