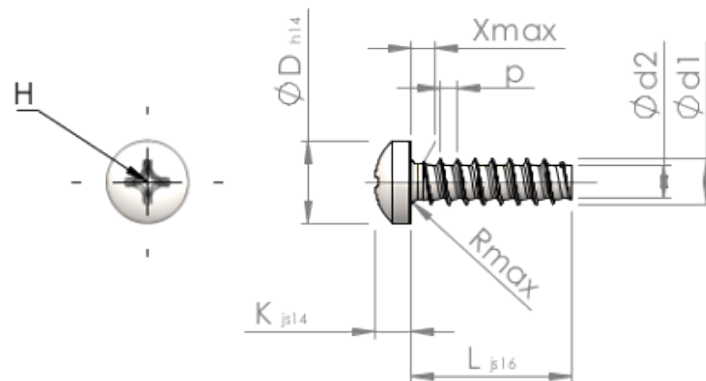


Specifiche Tecniche
STP320200140B



| | | |
|-----------------------------|-----------|---|
| Prodotto Numero | | STP320200140B |
| Norma | | KN6032 |
| Materiale | | acciaio, temprato |
| Superficie | | Placcato Zinco-Nichel, passivato nero, ricotto, sigillato |
| Filettatura esterna-Ø | d1 | 2.00 ^{+0.08} mm |
| Filettatura interna-Ø | d2 | 1.36 mm |
| Passo della Filettatura | p | 0.78 mm |
| Lunghezza | L | 14.00 ±0.55 mm |
| Testa-Ø | D | 3.50 _{-0.30} mm |
| Altezza Testa | K | 1.600 ±0.125 mm |
| Uscita della filettatura | X | 1.00 mm |
| Raggio | R | 0.35 mm |
| Dimensione intaglio a croce | | H1 |
| Penetrazione Profondità | t | 0.64 - 1.10 mm |
| Tipo di Filo | | STS-plus |
| Peso | | 0.290 kg / 1000 pezzi |
| Tariffa Doganale num. | | 73 181 499 |