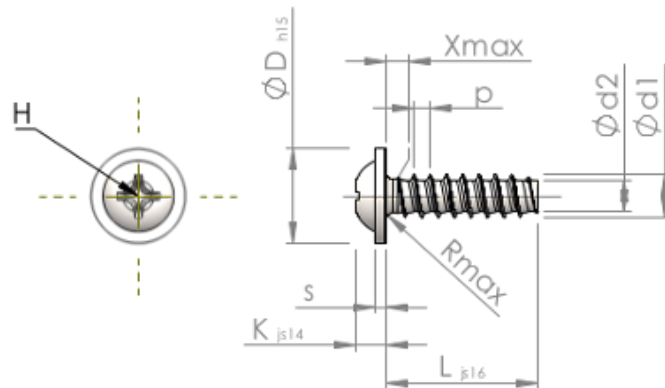


**Hoja de especificaciones  
STP310600750B**



Número del artículo		STP310600750B
Norma		KN6031
Material		Acero, endurecido
Superficie		Zinc-Niquelado, pasivado negro/ sin Cr-VI, recocido, sellado
Rosca Exterior-Ø	<b>d1</b>	6.00 <sup>+0.15</sup> mm
Rosca Interior-Ø	<b>d2</b>	4.26 mm
Paso de la Rosca	<b>p</b>	2.14 mm
Largo	<b>L</b>	75.00 ±0.95 mm
Cabeza-Ø	<b>D</b>	13.50 <sub>-0.70</sub> mm
Altura de la cabeza	<b>K</b>	4.000 ±0.150 mm
Grosor del disco	<b>S</b>	1.40 mm
Salida de rosca	<b>X</b>	3.00 mm
Radio	<b>R</b>	0.80 mm
Tamaño de Ranura de Estrella		H3
Profundidad de penetración	<b>t</b>	2.24 - 2.90 mm
Clase de rosca		STS-plus
Peso		12.254 kg / 1000 Piezas
Número de aduana		73 181 499