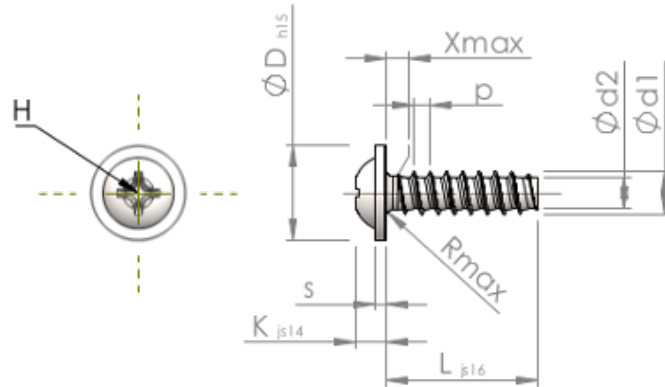


Формуляр STP310600600E



Номер изделия		STP310600600E
норма		KN6031
Материал		Нержавеющая сталь A2
Поверхность		Светлый отжиг и пассивация
Наружный диаметр резьбы - Ø	d1	6.00 ^{+0.15} mm
Внутренний диаметр резьбы - Ø	d2	4.26 mm
Шаг резьбы	p	2.14 mm
длина	L	60.00 ±0.95 mm
Диаметр головки-Ø	D	13.50 _{-0.70} mm
Высота головки	K	4.000 ±0.150 mm
Толщина напрессованной шайбы	S	1.40 mm
Сбег резьбы	X	3.00 mm
Радиус	R	0.80 mm
Размеры Крестообразный филлипс		H3
Глубина привода	t	2.24 - 2.90 mm
Вид резьбы		STS-plus
Вес		10.219 kg / 1000 Штука
Код таможенного тарифа		73 181 410