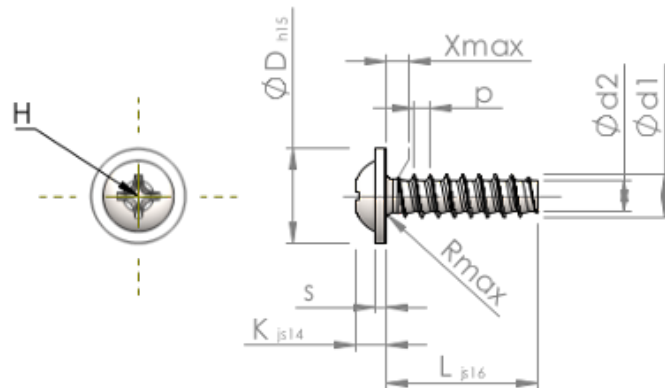


**Technické informace**  
**STP310600320B**



Číslo výrobku		STP310600320B
Norma		KN6031
Materiál		Temperovaná ocel
Povrch		ZiNi černá-pasivovaná+temperovaná+utěsněná
Vnější průměr závitu-Ø	<b>d1</b>	6.00 <sup>+0.15</sup> mm
Jádro závitu-Ø	<b>d2</b>	4.26 mm
Stoupání závitu	<b>p</b>	2.14 mm
Délka	<b>L</b>	32.00 ±0.80 mm
Hlava-Ø	<b>D</b>	13.50 <sub>-0.70</sub> mm
Výška hlavy	<b>K</b>	4.000 ±0.150 mm
Tloušťka podložky	<b>S</b>	1.40 mm
Výběh závitu	<b>X</b>	3.00 mm
Rádus	<b>R</b>	0.80 mm
Velikost Křížová Drážka		H3
Hloubka průniku	<b>t</b>	2.24 - 2.90 mm
Závit		STS-plus
Hmotnost		6.421 kg / 1000 Kus
Číslo celního sazebníku		73 181 499