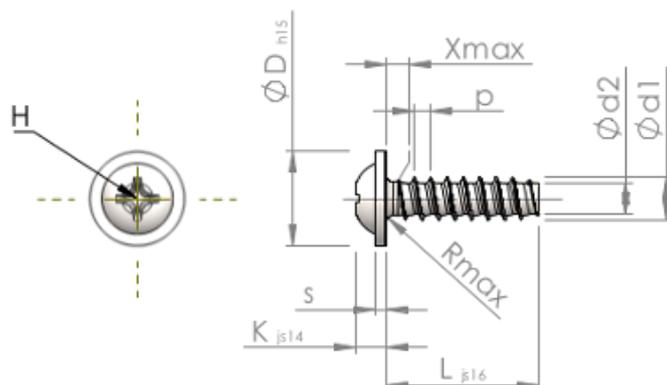


Технически спецификации
STP310600280C



SCREWERK



Номер на продукта		STP310600280C
норма		KN6031
Материал		неръждаема стомана A4
Повърхност		гланциран, полиран, пасиваран
Диаметърът на външната резба - Ø	d1	6.00 ^{+0.15} mm
Вътрешна резба	d2	4.26 mm
Стъпка на резбата	p	2.14 mm
дължина	L	28.00 ±0.65 mm
Диаметър на главата-Ø	D	13.50 _{-0.70} mm
Височина на главата	K	4.000 ±0.150 mm
Дебелина на шайбата	S	1.40 mm
Крайна част на винта	X	3.00 mm
Радиус	R	0.80 mm
Размер Кръстообразен шлиц		H3
Дълбочина на проникване	t	2.24 - 2.90 mm
нишка		STS-plus
Тегло		5.879 kg / 1000 Бройка
Митническа тарифа №		73 181 410