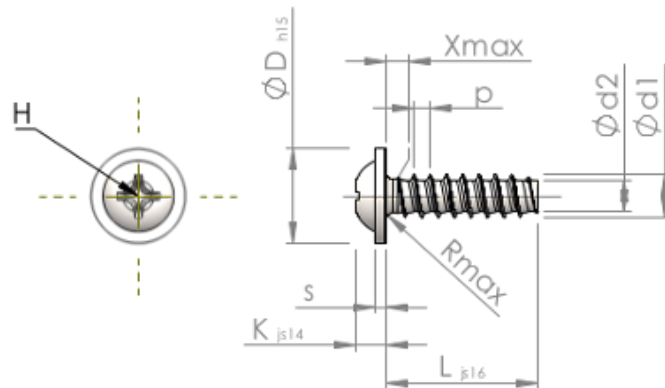


Формуляр STP310600220S



Номер изделия		STP310600220S
норма		KN6031
Материал		сталь, упрочненная
Поверхность		Оцинковка 5-7μm, термообработка, синий / прозрачный пассивация
Наружный диаметр резьбы - Ø	d1	6.00 ^{+0.15} mm
Внутренний диаметр резьбы - Ø	d2	4.26 mm
Шаг резьбы	p	2.14 mm
длина	L	22.00 ±0.65 mm
Диаметр головки-Ø	D	13.50 _{-0.70} mm
Высота головки	K	4.000 ±0.150 mm
Толщина напрессованной шайбы	s	1.40 mm
Сбег резьбы	x	3.00 mm
Радиус	R	0.80 mm
Размеры Крестообразный филлипс		H3
Глубина привода	t	2.24 - 2.90 mm
Вид резьбы		STS-plus
Вес		5.065 kg / 1000 Штука
Код таможенного тарифа		73 181 499