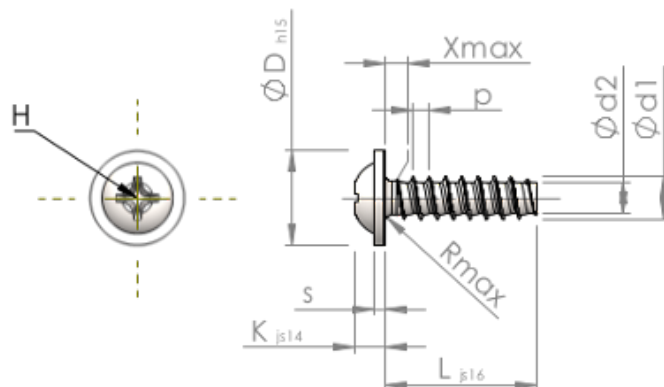


Detalii tehnice STP310600200C



SCREWERK



Numărul articolului		STP310600200C
Norma		KN6031
Material		oțel inoxidabil A4
Exterior		neacoperit, murat și pasivat
Diametrul exterior al filetului-Ø	d1	6.00 ^{+0.15} mm
Diametru șurub	d2	4.26 mm
Pasul filetului	p	2.14 mm
Lungimea	L	20.00 ±0.65 mm
Diametrul capului-Ø	D	13.50 _{-0.70} mm
Înălțimea capului	K	4.000 ±0.150 mm
Grosimea șaibei	S	1.40 mm
Tija	X	3.00 mm
Radius	R	0.80 mm
Dimensiune Locaș Cruciform		H3
Adâncimea de penetrării	t	2.24 - 2.90 mm
Fir		STS-plus
Greutate		4.793 kg / 1000 unități
Tarifal vamal nr.		73 181 410