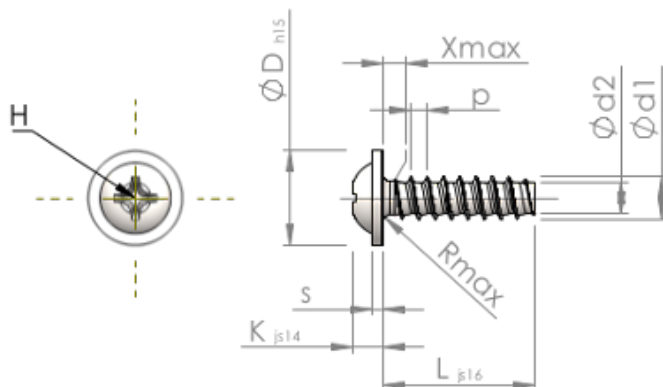


# Формуляр STP310600180S



# SCREWERK



Номер изделия		STP310600180S
норма		KN6031
Материал		сталь, упрочненная
Поверхность		Оцинковка 5-7µm, термообработка, синий / прозрачный пассивация
Наружный диаметр резьбы - Ø	<b>d1</b>	6.00 <sup>+0.15</sup> mm
Внутренний диаметр резьбы - Ø	<b>d2</b>	4.26 mm
Шаг резьбы	<b>p</b>	2.14 mm
длина	<b>L</b>	18.00 ±0.55 mm
Диаметр головки-Ø	<b>D</b>	13.50 <sub>-0.70</sub> mm
Высота головки	<b>K</b>	4.000 ±0.150 mm
Толщина напрессованной шайбы	<b>s</b>	1.40 mm
Сбег резьбы	<b>x</b>	3.00 mm
Радиус	<b>R</b>	0.80 mm
Размеры Крестообразный филлипс		H3
Глубина привода	<b>t</b>	2.24 - 2.90 mm
Вид резьбы		STS-plus
Вес		4.522 kg / 1000 Штука
Код таможенного тарифа		73 181 499